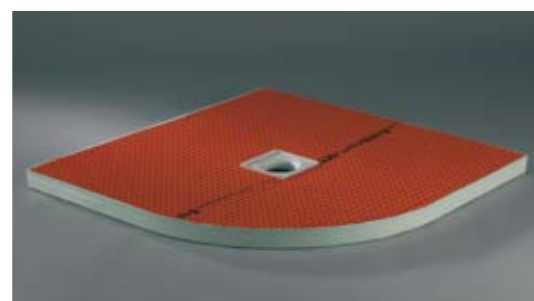


DOUCHEBAKKEN



Sani-Board vierkant met accessoires
(Bij alle modellen incl.)



Afbeelding toont: Sani-Board kwartrond (accessoires inclusief)

VOLOP VOORDELEN:

SNELLE & VEILIGE MONTAGE:

- geoptimaliseerd voor minerale afdekking direct betegelbaar
- af fabriek aangebrachte koppeling van drager-element en afdichtfolie
- vooraf gemonteerde afvoeropening
- naar keuze verticale of horizontale afvoer

GROTE DICHTHEID:

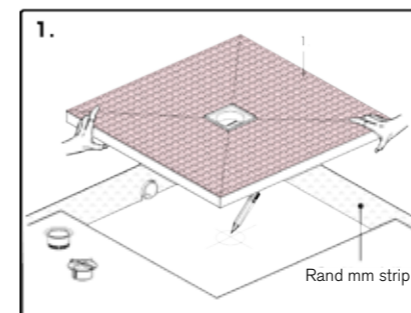
- gebruiksklaar afdichtbandsysteem
- geïntegreerd verval voor de afloop
- **hoogwaardige Dallmer-sifon**
- **oppervlak Schlüter Ditra-folie®**

GEBRUIKSEIGENSCHAPPEN:

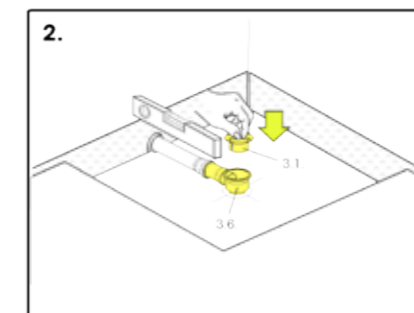
- geluids- en warmte-isolatie door hardschuimelement
- grote belastbaarheid en met vloer gelijkliggende inbouw, daaom in alle formaten **geschikt voor rolstoelen**
- gemakkelijke reiniging door uitneembare sifon

SANI-BOARD ALTIJD INCLUSIEF DALLMER-SIFON EN AFDICHTBAND

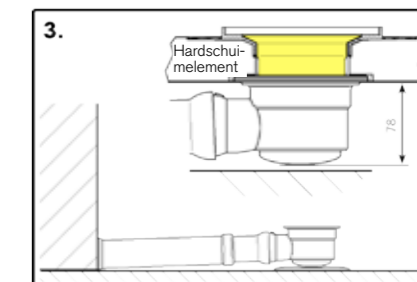
EENVOUDIGE, TIJDBESPARENDE MONTAGE



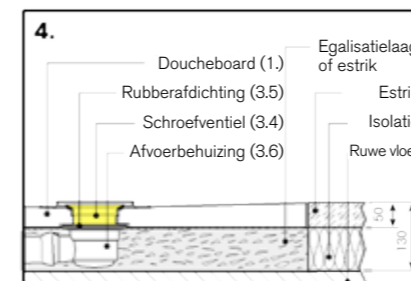
Sani-board (1) in de vloeruitsparing leggen en de locatie van de afvoerbehuizing markeren. Sani-board weer wegpakken.



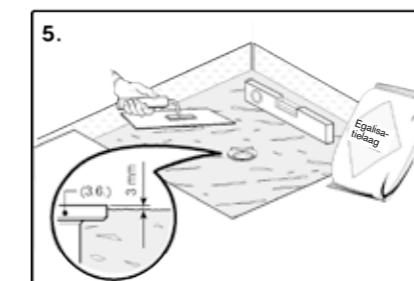
Afvoerbehuizing (3.6) op verder lopende afvoerwaterleiding aansluiten. Op verval letten (zie ook afbeelding 3). Lekkagetest uitvoeren. Afvoeropening afsluiten met beschermdesk (3.1).



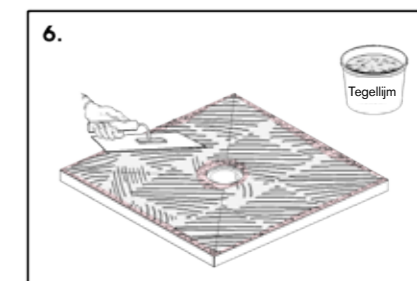
Hardschuimelement Afbeelding 3 doorsnedeweergave: op verval letten ca. 2 % (aansluitleiding conform Din 1986).



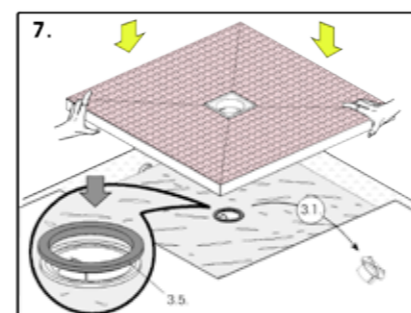
Afbeelding 4 doorsnedeweergave: hoogte-egalisatie



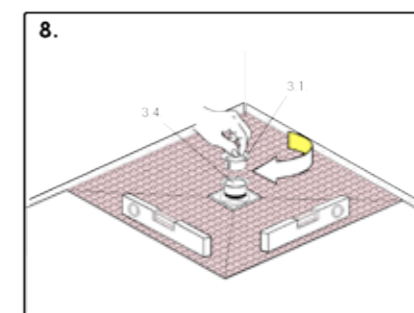
Cementgebonden egalisatielaag of bodemvochtige estrik over het gehele vlak in de uitsparing inbrengen en verdichten. Letten op hoogte-egalisatie (zie afbeelding 4) en droogtijd.



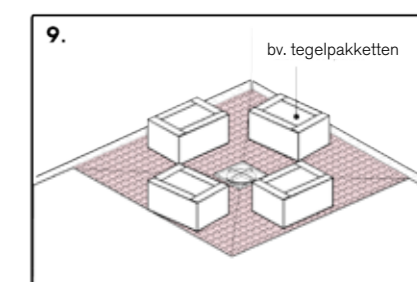
Sani-board aan de achterzijde met vereiste vertanding over het gehele vlak met tegellijm opkammen.



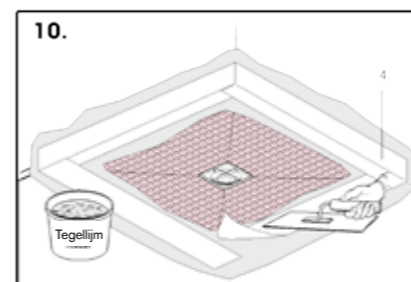
Beschermdesk (3.1) wegpakken, rubberafdichting (3.5) opleggen; controleren of alles correct zit (zie afbeelding 4)



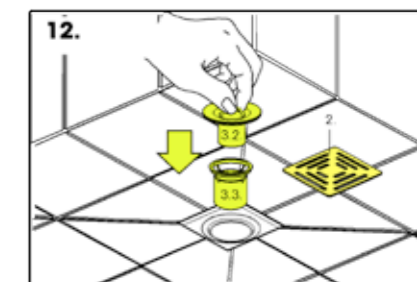
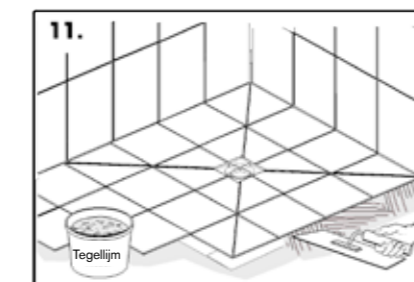
Sani-board inleggen, controleren of rubberafdichting (3.5) correct zit, schroefventiel (3.4) plaatsen en door middel van beschermdesk (3.1) vast inschroeven.



Sani-board gelijkmatig belasten. Uithardingstijden in acht nemen.



Alle overgangen met afdichtingsband (4) afdichten.





Set:
Sani-Board betegelbaar,
Dallmer sifon en
afdichtband

Betegelbaar, met vloer gelijkliggend douchebakstelsysteem. Egale en uniforme vloerbedekking in de gehele badkamer, incl. douchezone! Het betegelbare douchebakstelsysteem met perfecte afdichting en veilige waterafvoer.

- Voor afdekking met tegels geoptimaliseerd en direct betegelbaar.
- Veilige afdichting door Schlüter Ditra-folie.

SANI-BOARD BETEGELBAAR KWARTROND (RADIUS 500 MM)

	Lengte	Breedte	Hoogte*	Bestelnr.	Prijs	Sifon
	900	900	50	36031-098	295 €	verticaal/horizontaal
	1.000	1.000	50	36030-098	305 €	verticaal/horizontaal

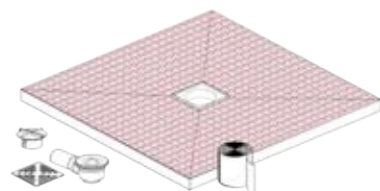
SANI-BOARD BETEGELBAAR-VIERKANT/RECHTHOEK

	Lengte	Breedte	Hoogte*	Bestelnr.	Prijs	Sifon
	900	900	50	36033-098	295 €	verticaal/horizontaal
	1.000	1.000	50	36034-098	305 €	verticaal/horizontaal
	1.200	1.200	50	36015-098	389 €	verticaal/horizontaal
	1.000	1.200	50	36032-098	359 €	verticaal/horizontaal

SPECIALE AFMETINGEN SANI-BOARD BETEGELBAAR

Prijzen conform maten

Vormen	Bestelnr.	t/m 1m ²	t/m 1,5m ²	t/m 2m ²	t/m 3m ²	t/m 4m ²
Vierkant/rechthoek	36050-098	425 €	519 €	549 €	719 €	805 €
Vijfhoek	36051-098	509 €	605 €	635 €	805 €	889 €
Rond/speciale vormen	36052-098	625 €	719 €	749 €	909 €	-



BELANGRIJKE INSTRUCTIES

- Product is omgaand beschikbaar.
- Alle varianten met horizontale of verticale sifon leverbaar, **bij de bestelling aangeven a.u.b.**
- Hoogte zonder sifon
- Hoogte met verticale afloop 50 mm
- Hoogte met horizontale afloop 120 mm
- Sani-Board betegelbaar: als de montage van de doucheafdeling aan de buitenkant gelijkliggend is gewenst, dan dient de doucheafdeling of Sani-Board betegelbaar in de speciale afmeting te worden besteld.

Het Sani-Board biedt u de volgende voordelen:

- Zeer eenvoudige en snelle montage.
- Afhankelijk van behoefte met verticale of horizontale afloop.
- Vooraf ingesteld verval, zodoende zekere waterafstroming.
- Geoptimaliseerde warmte-isolatie vermindert het afkoelen onderaan.
- Geïntegreerde contactgeluidisolatie.
- In alle formaten voor een rolstoel geschikt.

TECHNISCHE GEGEVENS

- PU-hardschuim kern met een schijnbare dichtheid van 87 kg/m³
- Max. dikte in de randzone: 50 mm
- Verval van het niveau: ca. 2,5%



Set:
Sani-Board acryl,
sifon en
ingewerkte afdichtband

Met vloer gelijkliggend douchebakstelsysteem met acryl oppervlak.
Douchezone op het zelfde niveau met de badkamer.
· volkomen barrièrevrij. Het kant-en-klare douchebakstelsysteem met perfecte afdichting en veilige waterafstroming.

- Douchebak**
- reeds gecoat met acryl (hoeft niet meer betegeld te worden)
 - incl. sifon van 90 mm en aan alle kanten ingewerkte afdichtingsband
 - Douchezone zonder voegen en zodoende kiemvrij te reinigen

SANI-BOARD ACRYL KWARTROND (RADIUS 500 MM)

	Lengte	Breedte	Hoogte*	Kleur	Bestelnr.	Prijs	Sifon
	900	900	50	Wit	36005-901	359 €	verticaal/horizontaal
	1.000	1.000	50	Wit	36006-901	379 €	verticaal/horizontaal

SANI-BOARD ACRYL VIERKANT

	Lengte	Breedte	Hoogte*	Kleur	Bestelnr.	Prijs	Sifon
	900	900	50	Wit	36007-901	359 €	verticaal/horizontaal
	1.000	1.000	50	Wit	36008-901	379 €	verticaal/horizontaal



**DOUCHEBAK VOOR GROTE RUIMTE
INCLUSIEF STAAND SYSTEEM EN SIFON**

Rechthoekige douchebak

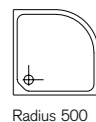
	Lengte	Breedte	Totale hoogte	Binnen-hoogte	Bestelnr.	Prijs
Zonder voorpaneel	1.000	1.600	79	10-45	9349-001	425 €
Met voorpaneel	1.000	1.600	110	10-45	9348-001	425 €

BELANGRIJKE INSTRUCTIES

- Product is omgaand beschikbaar.
- Alle varianten met horizontale of verticale sifon leverbaar, **bij de bestelling aangeven a.u.b.**
- Hoogte zonder sifon
- Hoogte met verticale afloop 50 mm
- Hoogte met horizontale afloop 120 mm
- Voor de montage van de sifon en de afvoerleiding moet bij de supervlakte douchebakken in de vloer een uitdieping van ca. 40 mm worden aangebracht!



**KWARTRONDE DOUCHEBAK
ZONDER OPGESCHUIMDE BAKDRAGER
SUPERVLAK MET EN ZONDER VOORPANEEL
A-RUDW/F**



Radius 500

	Lengte	Breedte	Totale hoogte	Binnen-hoogte	Bestelnr.	Prijs
Met voorpaneel	800	800	110	35-45	99601	245 €
Zonder voorpaneel	800	800	79	35-45	09601	235 €
Met voorpaneel	900	900	110	35-45	94801	265 €
Zonder voorpaneel	890	890	79	35-45	09701	255 €
Met voorpaneel	1.000	1.000	110	35-45	99701	295 €
Zonder voorpaneel	990	990	79	35-45	09801	285 €

Antislip coating af fabriek opgebracht		85 €
Sifon Met verchroomde luxe afdekking (voor afvoer met 90 mm diameter)	39042	35 €
Stand systeem	96053	29 €
Wandanker Met geluidsisolerende tape. Alleen voor versie zonder voorpaneel	98902	25 €



**KWARTRONDE DOUCHEBAK LIMA
ZONDER OPGESCHUIMDE BAKDRAGER
SUPERVLAK ZONDER VOORPANEEL
RUDW**

Kwartronde douche LIMA

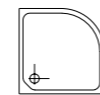
	Lengte	Breedte	Totale hoogte	Binnenhoogte	Bestelnr.	Prijs
RUDW	900	900	79	35/45	09357	119 €
Antislip coating af fabriek opgebracht						85 €
Sifon Met verchroomde luxe afdekking (voor afvoer met 90 mm diameter)					39042	35 €

BELANGRIJKE INSTRUCTIES

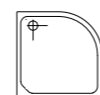
- Product is omgaand beschikbaar (zonder antislip).
 - Alle douchebakken mogen slechts max. 1 cm worden betegeld!
 - Technische tekeningen vindt u op pagina 144/145.
- Supervlak - met voorpaneel**
- Voor de montage van de sifon en de afvoerleiding moet bij de supervlakte douchebakken in de vloer een uitdieping van ca. 40 mm worden aangebracht!



**KWARTRONDE DOUCHEBAK
MET OPGESCHUIMDE BAKDRAGER
AS-RUDW/F**



Radius 500



Radius 500

Vlak - zonder voorpaneel

	Lengte	Breedte	Totale hoogte	Binnen-hoogte	Bestelnr.	Prijs
AS-RUDW/F	800	800	150	35-45	10201	269 €
	890	890	150	35-45	10301	289 €

Antislip coating af fabriek opgebracht		85 €
Sifon Met verchroomde luxe afdekking (voor afvoer met 90 mm diameter)	39042	35 €



**KWARTRONDE DOUCHEBAK
MET OPGESCHUIMDE BAKDRAGER
AS-RUDW 130**

Standaard - zonder voorpaneel

	Lengte	Breedte	Totale hoogte	Binnen-hoogte	Bestelnr.	Prijs
AS-RUDW 130	800	800	260	130	96701	235 €
	890	890	260	130	96801	255 €

Antislip coating af fabriek opgebracht		85 €
Domoplex Afvoergarnituur (Viega) afstroming verchroomd	98964	29 €

Voorpaneel voor standaard

Voorpaneel voor AS-RUDW 130	voor RUDW 800	98701	75 €
	voor RUDW 890	98801	85 €

BELANGRIJKE INSTRUCTIES

- Product is omgaand beschikbaar (zonder antislip).
 - Alle douchebakken mogen slechts max. 1 cm worden betegeld!
 - Technische tekeningen vindt u op pagina 144/145.
- Supervlak - met voorpaneel**
- Voor de montage van de sifon en de afvoerleiding moet bij de supervlakte douchebakken in de vloer een uitdieping van ca. 40 mm worden aangebracht!



**VIJFHOEKIGE DOUCHEBAK
ZONDER OPGESCHUIMDE BAKDRAGER
SUPERVLAK MET EN ZONDER VOORPANEEL
A-FEDW/F**



	Lengte	Breedte	Totale hoogte	Binnen-hoogte	Bestelnr.	Prijs
Met voorpaneel	900	900	110	35-45	94901	265 €
Zonder voorpaneel	900	900	79	35-45	09901	255 €

Antislip coating af fabriek opgebracht		85 €
Sifon Met verchromde luxe afdekking (voor afvoer met 90 mm diameter)	39042	35 €
Standaard systeem supervlak	96053	29 €
Wandanker Met geluidsisolerende tape. Alleen voor versie zonder voorpaneel	98902	25 €



**VIJFHOEKIGE DOUCHEBAK
MET OPGESCHUIMDE BAKDRAGER
AS-FEDW/F**



Supervlak - zonder voorpaneel

	Lengte	Breedte	Totale hoogte	Binnen-hoogte	Bestelnr.	Prijs
AS-FEDW/F	890	890	150	35-45	10001	295 €

Antislip coating af fabriek opgebracht		85 €
Sifon Met verchromde luxe afdekking (voor afvoer met 90 mm diameter)	39042	35 €

BELANGRIJKE INSTRUCTIES

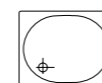
- Product is omgaand beschikbaar (zonder antislip).
- Alle douchebakken mogen slechts max. 1 cm worden betegeld!
- Technische tekeningen vindt u op bladzijde 144/145.

Supervlak - met voorpaneel

- Voor de montage van de sifon en de afvoerleiding moet bij de supervlakte douchebakken in de vloer een uitdieping van ca. 40 mm worden aangebracht!



**RECHTHOEKIGE DOUCHEBAK
ZONDER OPGESCHUIMDE BAKDRAGER
SUPERVLAK MET EN ZONDER VOORPANEEL
A-REDW/F**



	Lengte	Breedte	Totale hoogte	Binnen-hoogte	Bestelnr.	Prijs
Met voorpaneel	750	900	110	35-45	09323	245 €
Zonder voorpaneel	750	900	79	35-45	09322	235 €
Met voorpaneel	800	1.000	110	35-45	99301	265 €
Zonder voorpaneel	800	1.000	79	35-45	09301	255 €
Met voorpaneel	900	1.000	110	35-45	99401	275 €
Zonder voorpaneel	900	1.000	79	35-45	09401	265 €
Met voorpaneel	900	1.200	110	35-45	99501	315 €
Zonder voorpaneel	900	1.200	79	35-45	09501	305 €

Antislip coating af fabriek opgebracht		85 €
Sifon Met verchromde luxe afdekking (voor afvoer met 90 mm diameter)	39042	35 €
Standaard systeem supervlak	96053	29 €
Wandanker Met geluidsisolerende tape. Alleen voor versie zonder voorpaneel	98902	25 €



**RECHTHOEKIGE DOUCHEBAK LIMA
ZONDER OPGESCHUIMDE BAKDRAGER
SUPERVLAK ZONDER VOORPANEEL
REDW**

Rechthoekige douchebak LIMA

	Lengte	Breedte	Totale hoogte	Binnen-hoogte	Bestelnr.	Prijs
REDW	1000	800	79	35/45	09355	209 €

Antislip coating af fabriek opgebracht		85 €
Sifon Met verchromde luxe afdekking (voor afvoer met 90 mm diameter)	39042	35 €

BELANGRIJKE INSTRUCTIES

- Product is omgaand beschikbaar (zonder antislip).
- Alle douchebakken mogen slechts max. 1 cm worden betegeld!
- Technische tekeningen vindt u op pagina 144/145.

Supervlak - met voorpaneel

- Voor de montage van de sifon en de afvoerleiding moet bij de supervlakte douchebakken in de vloer een uitdieping van ca. 40 mm worden aangebracht!



**VIERKANTE DOUCHEBAK
ZONDER OPGESCHUIMDE BAKDRAGER
SUPERVLAK MET EN ZONDER VOORPANEEL
A-QDW/F**



	Lengte	Breedte	Totale hoogte	Binnen-hoogte	Bestelnr.	Prijs
Met voorpaneel	800	800	110	35-45	09119	235 €
Zonder voorpaneel	800	800	79	35-45	09118	225 €
Met voorpaneel	900	900	110	35-45	94701	245 €
Zonder voorpaneel	900	900	79	35-45	09101	235 €
Met voorpaneel	1.000	1.000	110	35-45	09001	285 €
Zonder voorpaneel	1.000	1.000	79	35-45	09201	275 €
Antislip coating af fabriek opgebracht						85 €
Sifon Met verchroomde luxe afdekking (voor afvoer met 90 mm diameter)					39042	35 €
Staan systeem supervlak					96053	29 €
Wandanker Met geluidsisolerende tape. Alleen voor versie zonder voorpaneel					98902	25 €



**VIERKANTE DOUCHEBAK
ZONDER OPGESCHUIMDE BAKDRAGER
A-QDW 70
A-QDW 140**



Plat - zonder voorpaneel						
	Lengte	Breedte	Totale hoogte	Binnen-hoogte	Bestelnr.	Prijs
A-QDW 70	900	900	85	70	95001	169 €
Standaard - zonder voorpaneel						
	Lengte	Breedte	Totale hoogte	Binnen-hoogte	Bestelnr.	Prijs
A-QDW 140	900	900	155	140	95201	149 €
Antislip coating af fabriek opgebracht						85 €
Sifon Met verchroomde luxe afdekking (voor afvoer met 90 mm diameter)					39042	35 €
Staan systeem supervlak					96053	29 €
Wandanker Met geluidsisolerende tape. Alleen voor versie zonder voorpaneel					98902	25 €

BELANGRIJKE INSTRUCTIES

- Product is omgaand beschikbaar (zonder antislip).
 - Alle douchebakken mogen slechts max. 1 cm worden betegeld!
 - Technische tekeningen vindt u op pagina 144/145.
- Supervlak - met voorpaneel**
- Voor de montage van de sifon en de afvoerleiding moet bij de supervlakte douchebakken in de vloer een uitdieping van ca. 40 mm worden aangebracht!



**VIERKANTE DOUCHEBAK
MET OPGESCHUIMDE BAKDRAGER
AS-QDW 140
AS-QDW 70
AS-QDW/F**



Standaard - zonder voorpaneel						
	Lengte	Breedte	Totale hoogte	Binnen-hoogte	Bestelnr.	Prijs
AS-QDW 140	900	900	280	140	96301	209 €
Antislip coating af fabriek opgebracht						85 €
Domoplex Afvoergarnituur (Viega) afstroming verchroomd					98964-092	29 €
Plat - zonder voorpaneel						
AS-QDW 70	900	900	210	70	96101	235 €
Antislip coating af fabriek opgebracht						85 €
Domoplex Afvoergarnituur (Viega) afstroming verchroomd					98964-092	29 €
Supervlak - zonder voorpaneel						
AS-QDW/F	900	900	150	35-45	10101	279 €
Antislip coating af fabriek opgebracht						85 €
Sifon Met verchroomde luxe afdekking (voor afvoer met 90 mm diameter)					39042	35 €



**VIERKANTE DOUCHEBAK LIMA
ZONDER OPGESCHUIMDE BAKDRAGER
SUPERVLAK ZONDER VOORPANEEL
QDW**

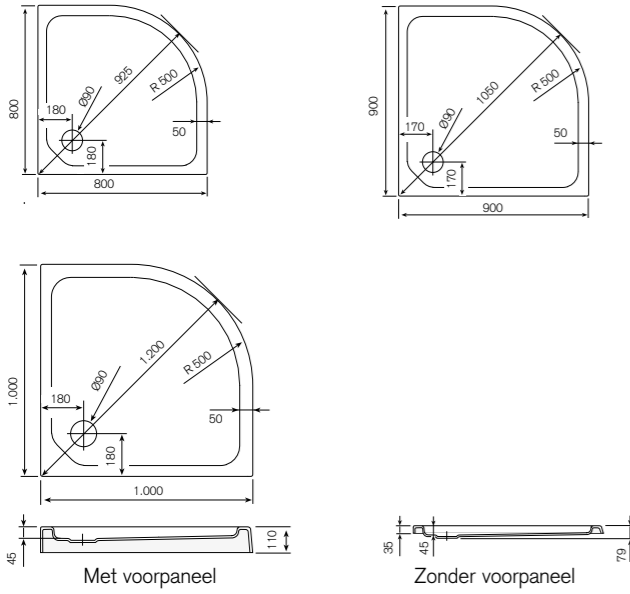
Vierkante douche LIMA						
	Lengte	Breedte	Totale hoogte	Binnenhoogte	Bestelnr.	Prijs
QDW	900	900	79	35/45	09356	179 €
Antislip coating af fabriek opgebracht						85 €
Sifon Met verchroomde luxe afdekking (voor afvoer met 90 mm diameter)					39042	35 €

BELANGRIJKE INSTRUCTIES

- Product is omgaand beschikbaar (zonder antislip).
 - Alle douchebakken mogen slechts max. 1 cm worden betegeld!
 - Technische tekeningen vindt u op pagina 144/145.
- Supervlak - met voorpaneel**
- Voor de montage van de sifon en de afvoerleiding moet bij de supervlakte douchebakken in de vloer een uitdieping van ca. 40 mm worden aangebracht!

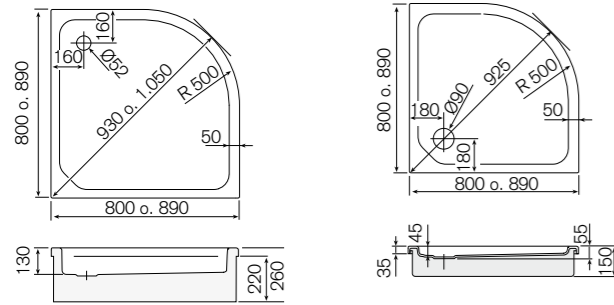
KWARTRONDE DOUCHEBAK

Supervlak met en zonder voorpaneel
A-RUDW/F



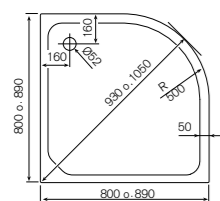
Met opgeschuimde bakdrager

AS-RUDW 130 AS-RUDW/F



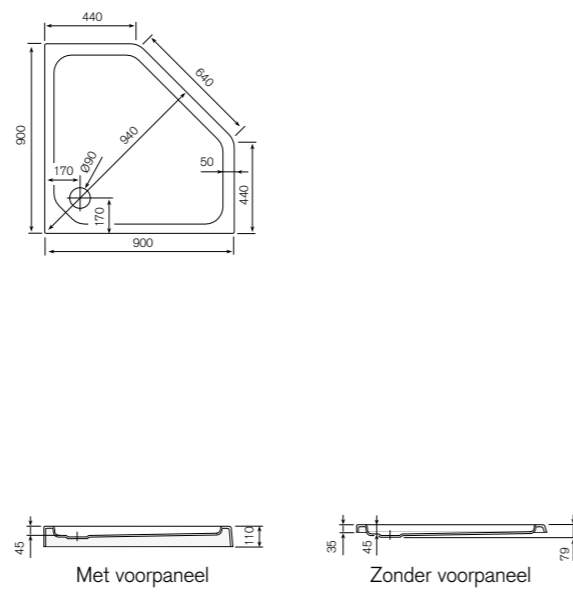
Zonder opgeschuimde bakdrager

A-RUDW 130



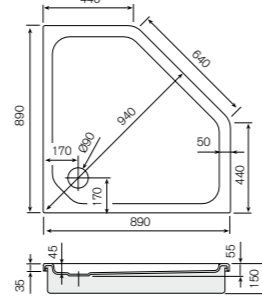
VIJFHOEKIGE DOUCHEBAK

Supervlak met en zonder voorpaneel
A-FEDW/F



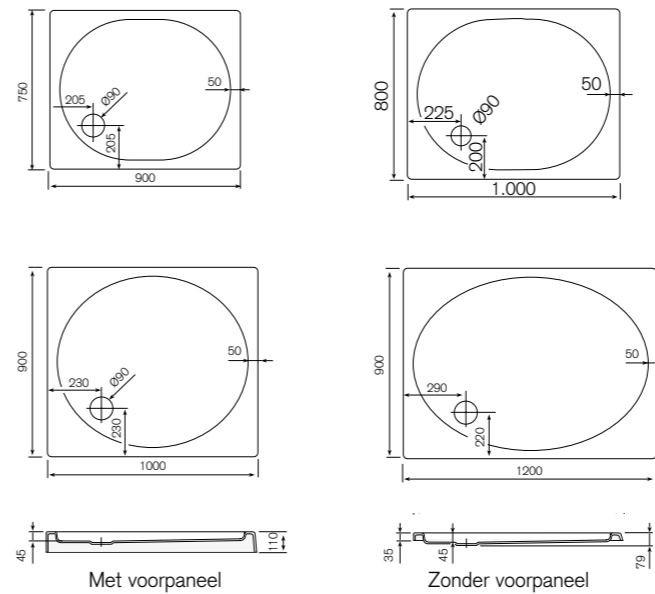
Met opgeschuimde bakdrager

AS-FEDW/F



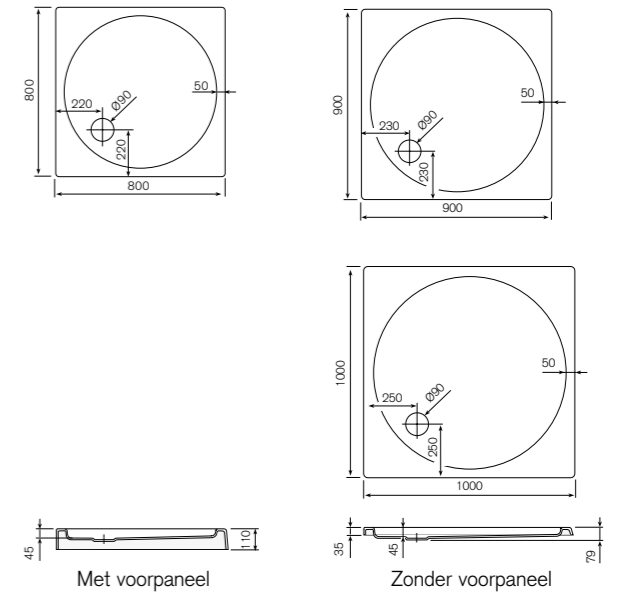
RECHTHOEKIGE DOUCHEBAK

Supervlak met en zonder voorpaneel
A-REDW/F



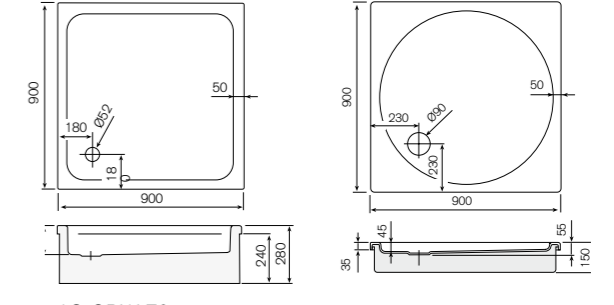
VIJFHOEKIGE DOUCHEBAK

Supervlak met en zonder voorpaneel
A-QDW/F

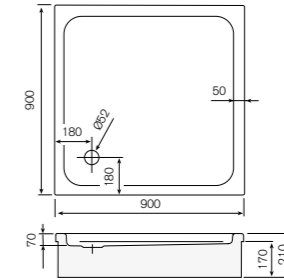


Met opgeschuimde bakdrager

AS-QDW 140 AS-QDW/F

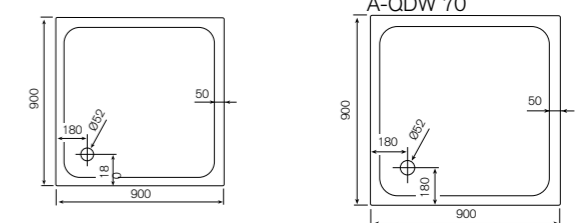


AS-QDW 70



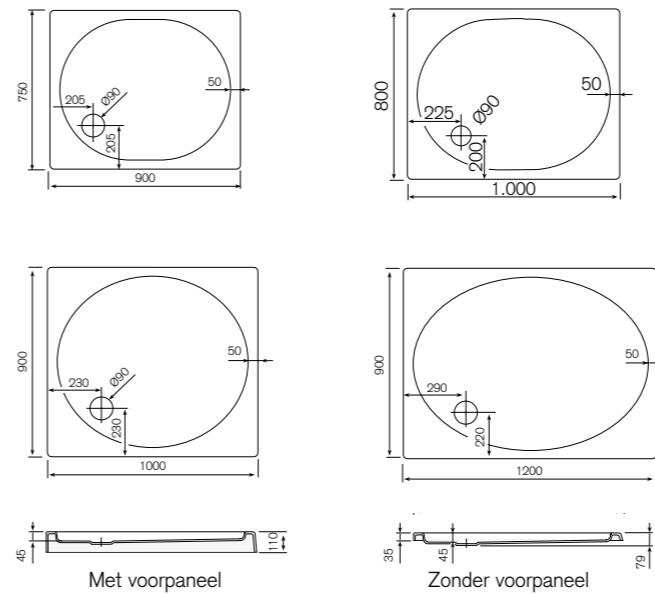
Zonder opgeschuimde bakdrager

A-QDW 140 A-QDW 70



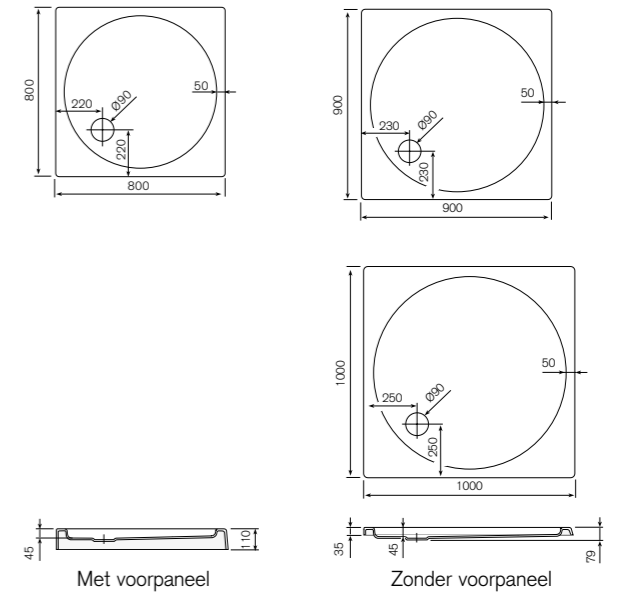
RECHTHOEKIGE DOUCHEBAK

Supervlak met en zonder voorpaneel
A-REDW/F



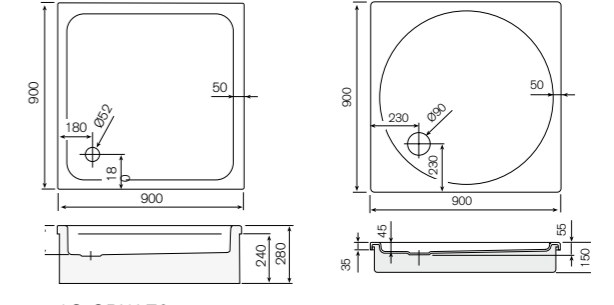
VIJFHOEKIGE DOUCHEBAK

Supervlak met en zonder voorpaneel
A-QDW/F

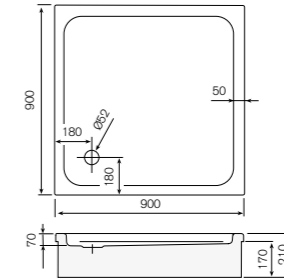


Met opgeschuimde bakdrager

AS-QDW 140 AS-QDW/F

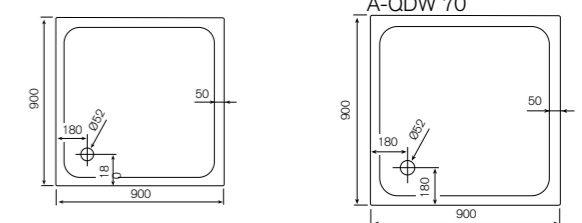


AS-QDW 70



Zonder opgeschuimde bakdrager

A-QDW 140 A-QDW 70





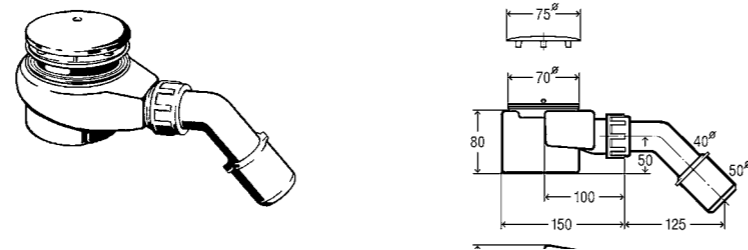
Luxe afdekking
(uitsluitend voor supervlakke douchebakken)

SIFON		
Met verchroomde luxe afdekking	Bestelnr.	Prijs
voor afvoer met 90 mm diameter	39042	35 €



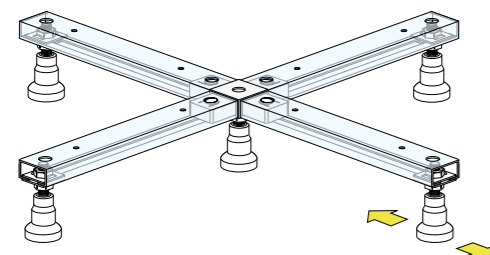
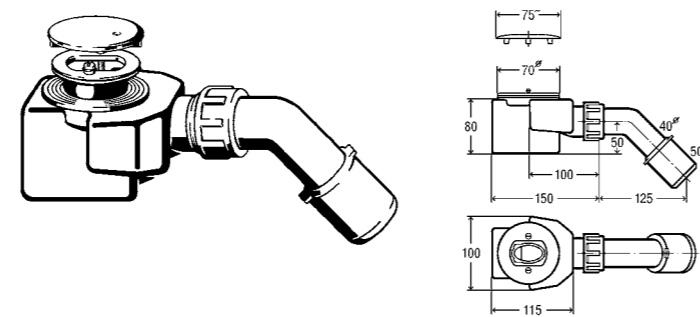
TEMPOPLEX-AFVOERGARNITUUR

Viega-model 6961		
Uitstroomopening verchroomd	Bestelnr.	Prijs
voor afvoer met 90 mm diameter	98965	45 €



DOMOPLEX-AFVOERGARNITUUR

Viega-model 6928		
Uitstroomopening verchroomd	Bestelnr.	Prijs
voor afvoer met 52 mm diameter	98964	29 €



Standaard systeem 50 mm - 150 mm verstelbaar

DOUCHEBAK STAAND SYSTEEM

Afmetingen	Bestelnr.	Prijs
In hoogte verstelbaar van 50 t/m 150 mm	96053	29 €

ANTISLIP COATING

Antislip coating af fabriek opgebracht	85 €
--	------

PASSENDE KWARTRONDE DOUCHES

Met 800 mm beenlengte radius 500 mm:

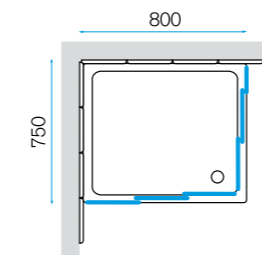
SANIKU	RUDW	800
SANIKU	AS-RUDW	800
SANIKU	A-RUDW/F	800
Bamberger	Saffier/Smaragd/Zirkoon	800
Bette	Corner	800
Breuer	Noa	800
Collection Delphis	Atlantis/Milos	800
Concept	Pasadena	800
Diana Chic	kwart rond	800
Düker	Mini 800 VK	800
Düker	Segmenta	800
Fuder	Malaspina	800
Fröhlich	San Marino/Siena	800
Geo	Ronde doucheopening	800
Hoesch	Delos	800
Hüppe	Alano/Marano	800
Kaldewei	Fontana	800
Ideaal Standaard	Top	800
Leifeld	Kolibri	800
Mondial	DuWa 880 VK	800
Polypex	Caorle	800
Repabad	Rom F	800
Spring Ram	Apollo	800
Ucosan	DH	800

Met 900 mm beenlengte radius 500 mm:

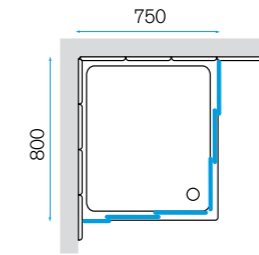
SANIKU	RUDW	900
SANIKU	AS-RUDW	900
SANIKU	A-RUDW/F	900
Bamberger	Saffier/Zirkoon	900
Bette	Corner	900
Breuer	Noa	900
Düker	Pasadena	900
Fröhlich	Monte Carlo/Monaco/Laura	900
Fuder	Malaspina	900
Geo	Ronde doucheopening	900
Hüppe	Alano/Marano	900
Ideaal Standaard	Top	900
ISP	Nieuw	900
Keramag	Mango/Renova/Primera	900
Kolpa	Blues/Bossanova/Verona	900
Leifeld	Kolibri	900
M.I.E. GmbH	Ammersee	900
Riho	Rhio Line 208	900
Sanitop	Samantha	900
Spring Ram	Apollo	900
Tub	Robinson Nirvana	900
Villeroy & Boch	Helios	900

ONGELIJKE BAKAFMETING

Bij ongelijke bakafmetingen hebben wij de bestelmogelijkheden in de desbetreffende tabellen al voor u gespecificeerd.



Afb. 1:
de hoekinstap voor de bakafmeting
800/750/0



Afb. 2:
de hoekinstap voor de bakafmeting
750/800/0

PASSENDE VIJFHOEKIGE DOUCHES

SANIKU	FEDW	900
SANIKU	AS-FEDW	900
SANIKU	A-FEDW/F	900
Bette	Caro	900
Breuer	Noa 5 EW	900
Buderus	Coretta Lavita	900
Coers	Fontana DEF 945 S	900
Fröhlich	New York/London	900
Fröhlich	Milano/Paris	900
Fuder	Malespina	900
Geo	Vijfhoekige doucheopening	900
HSK	Vijfhoek extra plat	900
Hüppe	Alano/Berano/Marano	900
Ideaal Standaard	Hot 90/S 90	900
ISP Nieuw	90/90	900
Keramag	Primera 90/Rimova 90	900
Kaldewei	Bellezza	900
Koralle	EDW 90/5/Facetta 90/5	900
Koralle	Lavita/Plana 90/5	900
Lauchhammer	Galatea Kos/S 321/S 361	900
Leifeld	Pirol	900
M.I.E. GmbH	Bodensee	900
Repabad	Prien S	900
Roth	Laguna F/Cascada F	900
Sanitop	Pentagonal	900
Schulte	D 1996/D 1997/D 20097	900
Spring Ram	Neptun	900
Ucosan	DH 905/DQ 950	900
Villeroy & Boch	Magnum	900